

Ficha técnica: www.apsfire.es

APSFIRE: PUERTAS CORTAFUEGOS BATIENTES ESTANDAR

RESISTENCIA AL FUEGO EI2-60 MINUTOS

MARCOS

-Marco de tres lados CN6 en acero de alta resistencia de 1,5 mm. con alojamiento para junta de humos fríos, y acabada en epoxi RAL 7035. - 6 patas de anclaje con unas dimensiones de 155 x 30 x 1,5 mm.

HOJA

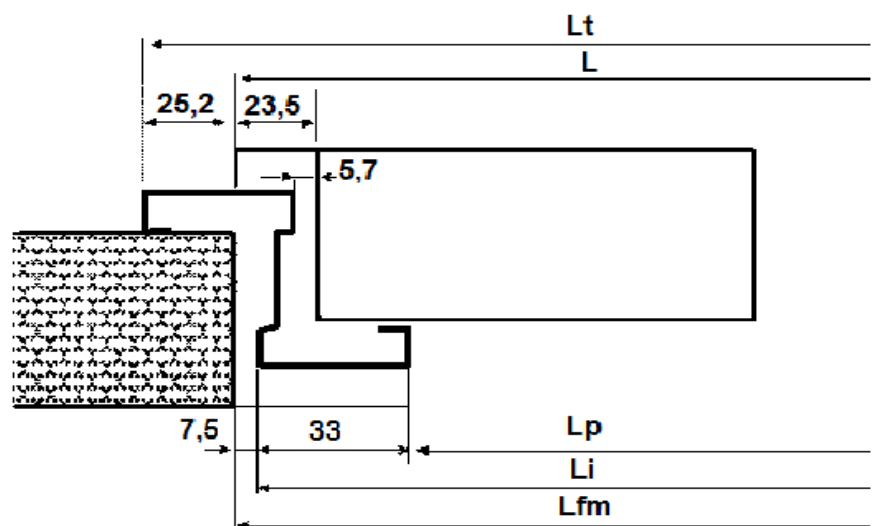


- Hoja de chapa de acero galvanizado tipo skinpass de 54 mm de espesor en distintos acabados
- Aislamiento de lana de roca ROCKWOOL 150 Kg./m³
- Bisagras homologadas Norma DIN , una con accionamiento por muelle resorte de cierre semiautomático.
- Cerradura Norma DIN, y cilindro llave patent
- MANIVELA cortafuegos antienganche Norma DIN en poliamida ignifuga con alma de acero
- Un punto antipalanca
- Dos separadores, en cerradura y esquina inferior para su instalación
- Chapa identificativa metálica con homologación EI2 60
- Instrucciones de montaje y mantenimiento
- Peso de la hoja 27 Kg./m²

MEDIDA PUERTAS EI₂ 60 1 HOJA MARCO CN6

LEYENDA

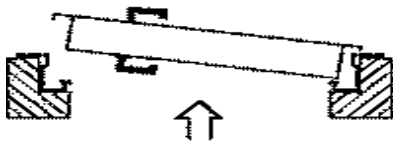
- L = Ancho de hoja
- H = Alto de hoja
- Lfm = Ancho hueco de obra
- Hfm = Altura hueco de obra
- Lp = Ancho paso libre
- Hp = Altura paso libre
- Li = Ancho interno marco
- Hi = Altura interno marco
- Lt = Ancho externo marco
- Ht = Altura externo marco



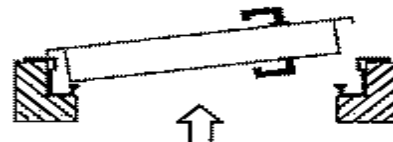
HUECO OBRA L x (H+10)	PASO LIBRE (L-85)x(H-33,5)	INTERNO MARCO (L-15)x(H+3)	EXTERNO MARCO (L+50)x(H+34)
---------------------------------	--------------------------------------	--------------------------------------	---------------------------------------

HUECO OBRA Lfm x Hfm	PASO LIBRE Lp x Hp	INTERNO MARCO Lp x Hp	EXTERNO MARCO Lt x Ht
800 x 2060	715 x 2016,5	785 x 2053	850 x 2084
890 x 2060	805 x 2016,5	875 x 2053	940 x 2084
990 x 2060	905 x 2016,5	975 x 2053	1040 x 2084
1100 x 2060	1015 x 2016,5	1085 x 2053	1150 x 2084
1200 x 2060	1115 x 2016,5	1185 x 2053	1250 x 2084
1300 x 2060	1215 x 2016,5	1285 x 2053	1350 x 2084
800 x 2150	715 x 2106,5	785 x 2143	850 x 2174
890 x 2150	805 x 2106,5	875 x 2143	940 x 2174
990 x 2150	905 x 2106,5	975 x 2143	1040 x 2174
1100 x 2150	1015 x 2106,5	1085 x 2143	1150 x 2174
1200 x 2150	1115 x 2106,5	1185 x 2143	1250 x 2174
1300 x 2150	1215 x 2106,5	1285 x 2143	1350 x 2174

NOTA: Sobre pedido podemos suministrar puertas homologadas estandar de altura 2150 hasta 2400 a partir de esta medida podemos suministrar batientes cortafuegos fuera de homologación, pero con certificación por parte de Mecosa de su construcción con los mismos parametros que fabricamos las correderas cortafuegos (EI)



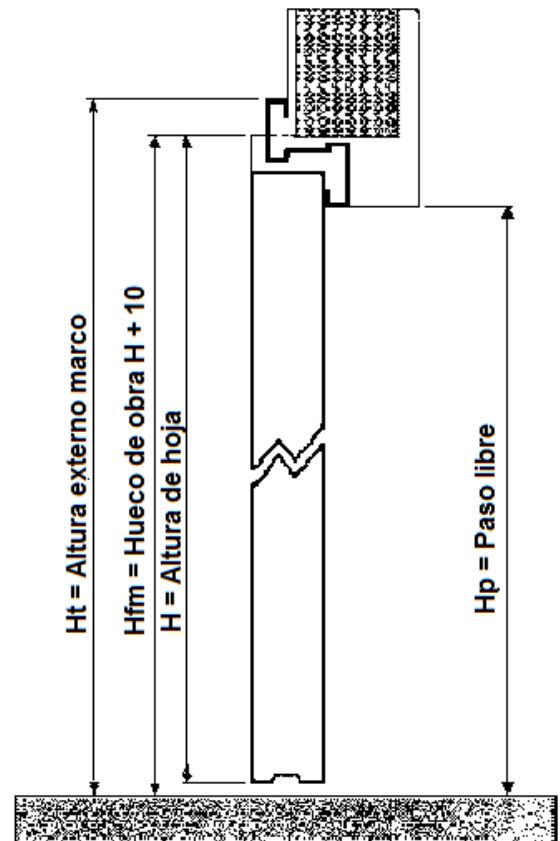
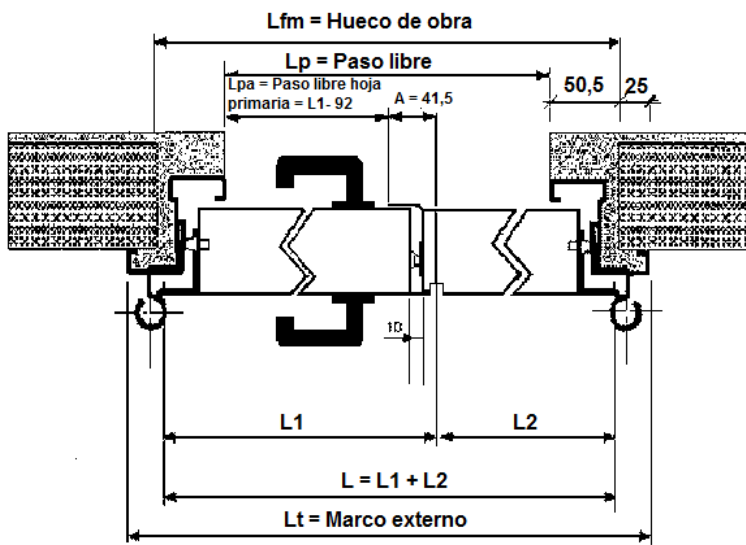
Sentido de apertura
a derechas (DX)



Sentido de apertura
a izquierdas (SX)



DESCRIPCION DE LA PUERTA EI₂ 60 2 HOJAS

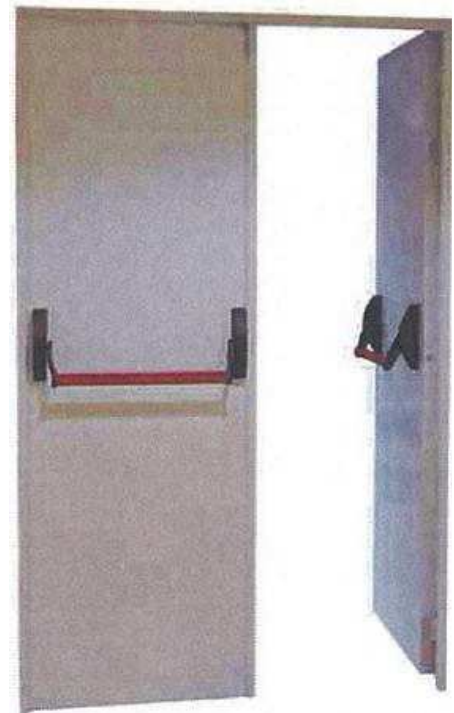


MARCOS

- Marco de tres lados CN6 en acero de alta resistencia de 1,5 mm. con alojamiento para junta de humos fríos, y acabada en epoxi RAL 7035.
- Junta intumescente en marco, Norma DIN 2,5 x 20 mm.
- 9 patas de anclaje hasta una medida máxima de 2000 mm de hueco de obra.
- Por encima de esta medida el marco se suministra con 11 patas de anclaje.
- Las dimensiones de las patas de anclaje 186 x 25 x 1,5 mm.

HOJA

- Hoja de chapa de acero galvanizado tipo skinpass de 54 mm de espesor en distintos acabados
- Aislamiento de lana de roca ROCKWOOL 150 Kg./m³
- Bisagras homologadas Norma DIN , una con accionamiento por muelle resorte de cierre semiautomático.
- Cerradura Norma DIN, y cilindro llave patent
- Hoja secundaria provista de 2 pestillos Camor o bien de contracerradura.
- MANIVELA cortafuegos antienganche Norma DIN en poliamida ignifuga con alma de acero.
- Dos puntos antipalanca
- Cuatro separadores entre hojas y 2 superiores entre hoja y el marco.
- Selector de cierre
- Instrucciones de montaje y mantenimiento
- Peso de la hoja 27 Kg./m²



MEDIDA PUERTAS EI₂ 60 2 HOJAS MARCO CN6

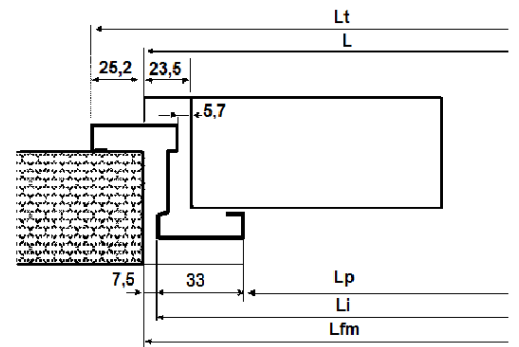
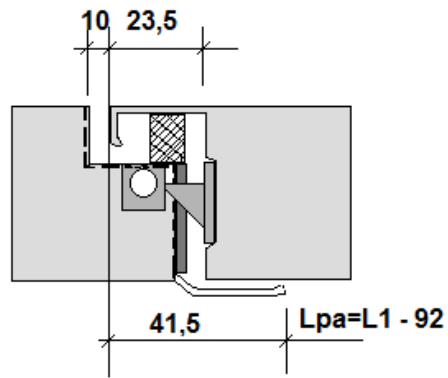
HUECO OBRA Lfm x Hfm	PASO LIBRE Lp x Hp	INTERNO MARCO Li x Hi	EXTERNO MARCO Lt x Ht
$(L1+L2+10) \times (H+10)$	$(L1+L2-78) \times (H-33,5)$	$(L1+L2-2) \times (H+3)$	$(L1+L2+6) \times (H+34)$

HUECO OBRA Lfm x Hfm	PASO LIBRE Lp x Hp	INTERNO MARCO Li x Hi	EXTERNO MARCO Lt x Ht
1200 x 2060	1112 x 2016.5	1188 x 2053	1250 x 2084
1210 x 2060	1122 x 2016.5	1188 x 2053	1260 x 2084
1300 x 2060	1212 x 2016.5	1288 x 2053	1350 x 2084
1300 x 2060	1212 x 2016.5	1288 x 2053	1350 x 2084
1400 x 2060	1312 x 2016.5	1388 x 2053	1450 x 2084
1400 x 2060	1312 x 2016.5	1388 x 2053	1450 x 2084
1500 x 2060	1412 x 2016.5	1488 x 2053	1550 x 2084
1600 x 2060	1512 x 2016.5	1588 x 2053	1650 x 2084
1780 x 2060	1692 x 2016.5	1768 x 2053	1830 x 2084
1980 x 2060	1892 x 2016.5	1968 x 2053	2030 x 2084
1200 x 2150	1112 x 2106.5	1188 x 2143	1250 x 2174
1210 x 2150	1122 x 2106.5	1188 x 2143	1260 x 2174
1300 x 2150	1212 x 2106.5	1288 x 2143	1350 x 2174
1300 x 2150	1212 x 2106.5	1288 x 2143	1350 x 2174
1400 x 2150	1312 x 2106.5	1388 x 2143	1450 x 2174
1400 x 2150	1312 x 2106.5	1388 x 2143	1450 x 2174
1500 x 2150	1412 x 2106.5	1488 x 2143	1550 x 2174
1600 x 2150	1512 x 2106.5	1588 x 2143	1650 x 2174
1780 x 2150	1692 x 2106.5	1768 x 2143	1830 x 2174
1980 x 2150	1892 x 2106.5	1968 x 2143	2030 x 2174



LEYENDA

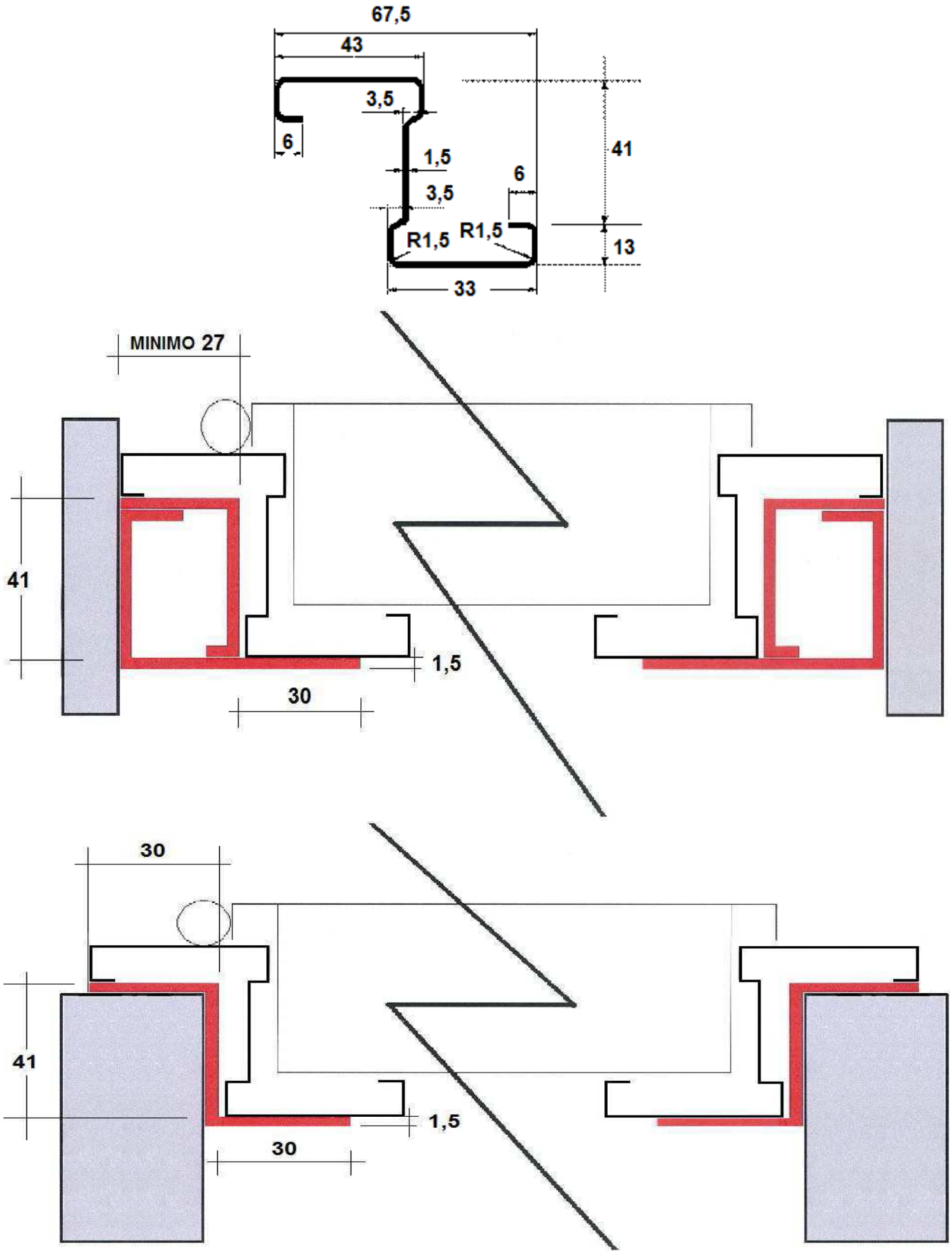
- L = Ancho de hoja
- H = Alto de hoja
- Lfm = Ancho hueco de obra
- Hfm = Altura hueco de obra
- Lp = Ancho paso libre
- Lpa = Paso libre hoja primaria
- Hp = Altura paso libre
- Li = Ancho interno marco
- Hi = Altura interno marco
- Lt = Ancho externo marco
- Ht = Altura externo marco



Puerta batiente cortafuegos de 2 hojas con pequeño fijo superior y antipánico



DETALLE DE MARCO CN6 Y PREMARCOS METALICOS PARA EI2 60



ESTANDAR

DESCRIPCION

Tipo de Chapa: Acero DX-51 bajo en Carbono, galvanizado en continuo por inmersión en caliente para conformación en frío, según norma EN 10142.

Recubrimiento: Galvanizado Z-100

Acabado exterior: Pintura poliéster RAL 7035 con espesor de 12 a 15 micras y film de protección de 50 micras

CARACTERISTICAS TECNICAS

Aspecto: Pintura color grisacea sobre chapa galvanizada skinpass

Ensayo de niebla salina: >240 horas

Cámara humidostática: >500 horas

METODO DE PINTADO

Pasos para aplicar la pintura:

- Preparar la pintura conforme a las especificaciones del fabricante
- Retirar el film de protección de la hoja
- Limpiar toda la superficie suavemente con disolvente, para eliminar las partículas de suciedad, especialmente en las esquinas y plegados.

Condiciones de Aplicación:

Temperatura	°C	10-45
Humedad relativa	%	0-85

Tiempos de secado:

Temperatura	Tacto (hrs)	Total (hrs)	Intervalo Repintado (hrs)	
			Min.	Max
10° C	2-3	14	24	72
20° C	1-2	8	18	48
30° C	-1 ^{1/2}	6	12	36

Equipos de Aplicación:

Pistola Convencional		
Orificio boquilla	inch.	0,055-0,070
Presión Aire	kg/cm ²	3,1-4,2
Presión Pintura	kg/cm ²	0,7-1,4
Dilución	%	0-10 ^{1/2}
Pistola Airless		
Orificio boquilla	inch	0,015-0,019
Relación Compresión	-	30:1
Presión Trabajo	kg/cm ²	150-170
Dilución	%	0-5

Adecuado para:

Ambiente rural, marino e industrial muy agresivo. Inmersión en agua.

No adecuado para:

Inmersión continua en productos químicos.

Capas de fondo:

Cromoglas AH Fijativo, Epocrom Primer, Epocrom Primer FA, Epocrom Primer Rich Zinc 90, Epomastic Fondo, Epomastic, Epocrom, Epocrom HB Holding, Cromoglas Satinado.

Seguridad:

Producto inflamable. Tóxico por inhalación e ingestión. Evitar el contacto con la piel y ojos. Si se aplica a pistola disponer de ventilación adecuada y bajo protección respiratoria.

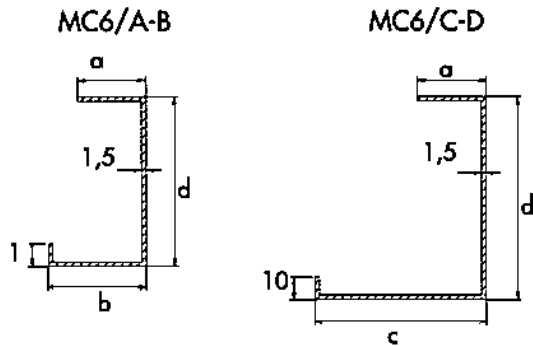
NOTA: Es muy importante la limpieza de la chapa de cualquier sustancia (polvo, aceite, grasa) para evitar cualquier problema de adherencia posterior de la pintura.



COLOCACION DE MARCOS

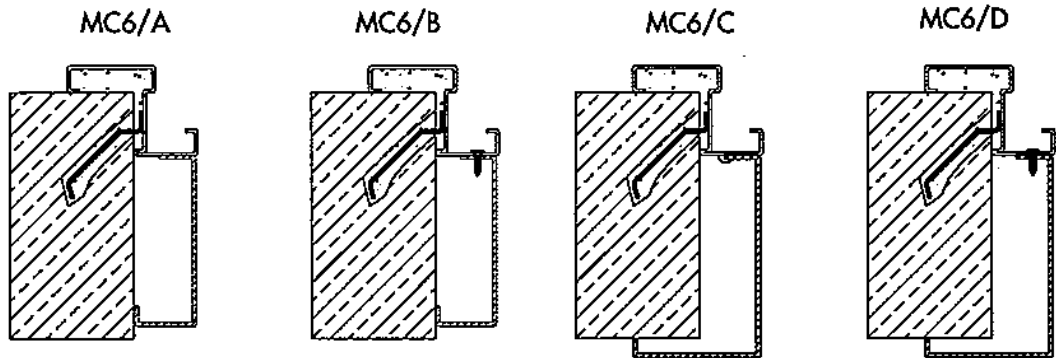
EI 60

Abrazamuros MC6 de 1,5 mm. para marco MC3, montados mediante soldadura o atornillado. Los abrazamuros para atornillar se suministran sueltos para su instalación por el cliente.



	a		b	c	d
	GARRA	TORNILLOS			
EI 60	20	30	33	65	en función del espesor muro
EI 120	30		43	75	en función del espesor muro

CON GARRA



CON TORNILLOS

